

# PATENT ABSTRACTS OF JAPAN

(11)Publication number : 10-071483  
 (43)Date of publication of application : 17.03.1998

(51)Int.Cl. B23K 26/00  
 B23K 26/00  
 B26F 3/00  
 B26F 3/02  
 B28D 1/32  
 H01L 21/304

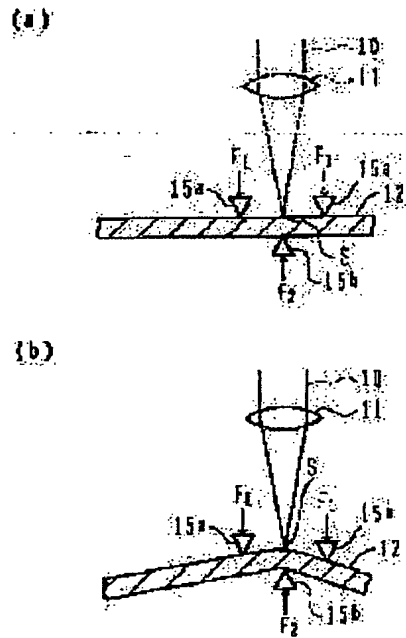
(21)Application number : 08-228855 (71)Applicant : HITACHI CONSTR MACH CO LTD  
 (22)Date of filing : 29.08.1996 (72)Inventor : OGATA KOUJIROU

**(54) METHOD FOR SHEARING BRITTLE MATERIAL**

**(57)Abstract:**

**PROBLEM TO BE SOLVED:** To surely propagate a crack along the direction of a shearing planned line by irradiating a shearing line with a laser beam while imparting stress along the line.

**SOLUTION:** A wafer 12 is respectively supported by jigs 15a, 15b for imparting bending stress from an upper face and rear face, external forces F1, F2 are imparted to the wafer 12. The external forces F1 given to two of the upper side jigs 15a for imparting bending are equal and set to 1/2 of an external force F2 given to the rear side jig 15b for imparting bending stress. Further, when position relationship is respectively set so that the rear side jig 15b for imparting bending stress is positioned just at the center of two rear side jigs 15a for imparting bending stress and a shearing line S is positioned to the position of the rear side jig 15b for imparting bending stress, bending stress is made maximum at the shearing line S of the beam incident side of a laser beam 10. The thermal stress generated by irradiation of the laser beam 10 is compounded with the stress imparted by the jigs to propagate a crack on the planned line S.



**LEGAL STATUS**

- [Date of request for examination]
- [Date of sending the examiner's decision of rejection]
- [Kind of final disposal of application other than the examiner's decision of rejection or application converted registration]
- [Date of final disposal for application]
- [Patent number]
- [Date of registration]

[Number of appeal against examiner's decision  
of rejection]

[Date of requesting appeal against examiner's  
decision of rejection]

[Date of extinction of right]

(19) 日本国特許庁 (J P)

(12) 公開特許公報 (A)

(11) 特許出願公開番号

特開平10-71483

(43) 公開日 平成10年(1998) 3月17日

(51) Int.Cl. <sup>8</sup>	識別記号	庁内整理番号	F I	技術表示箇所
B 2 3 K 26/00	3 2 0		B 2 3 K 26/00	3 2 0 E
B 2 6 F 3/00			B 2 6 F 3/00	H
	3/02			A
B 2 8 D 1/32			B 2 8 D 1/32	

審査請求 未請求 請求項の数 3 O L (全 5 頁) 最終頁に続く

(21) 出願番号 特願平8-228855

(22) 出願日 平成 8 年(1996) 8 月29日

(71) 出願人 000005522

日立建機株式会社

東京都千代田区大手町 2 丁目 6 番 2 号

(72) 発明者 緒方 浩二郎

茨城県土浦市神立町650番地 日立建機株

式会社土浦工場内

(74) 代理人 弁理士 春日 謙

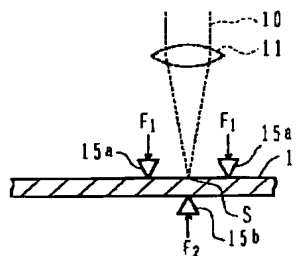
(54) 【発明の名称】 脆性材料の割断方法

(57) 【要約】

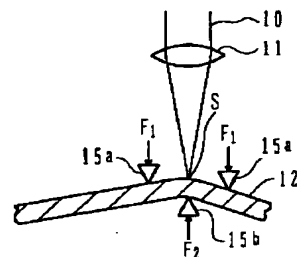
【課題】 レーザビームの照射による熱応力を利用して脆性材料を割断するに際して、予め割断予定線沿った溝を形成する等の新たな工程を必要とせず、確実に亀裂を誘導することが可能な脆性材料の割断方法を提供する。

【解決手段】 曲げ応力付加用治具 15 a, 15 b により割断予定線 S で最大となる曲げ応力を付与し、その状態を保ちながら割断予定線 S にレーザビーム 10 を照射する。これにより、曲げ応力にレーザビーム 10 の照射による熱応力が合成され、割断予定線 S の方向に沿って確実に亀裂が進展する。また、割断予定線 S に沿って引張り応力を付与してもよい。

(a)



(b)



10: レーザビーム  
 11: 集光レンズ  
 12: フェハ  
 15 a, 15 b: 曲げ応力付加用治具  
 S: 割断予定線  
 F<sub>1</sub>, F<sub>2</sub>: 外力

## 【特許請求の範囲】

【請求項1】 レーザビームの照射による熱応力を利用した脆性材料の切断方法において、切断予定線に沿って応力を付与した状態で前記切断予定線に前記レーザビームを照射し、前記切断予定線に沿う応力と前記レーザビーム照射による熱応力とによって前記脆性材料を切断することを特徴とする脆性材料の切断方法。

【請求項2】 請求項1記載の脆性材料の切断方法において、前記切断予定線に沿って付与する応力は、前記レーザビームの入射側の前記切断予定線で最大となる曲げ応力であることを特徴とする脆性材料の切断方法。

【請求項3】 請求項1記載の脆性材料の切断方法において、前記切断予定線に沿って付与する応力は、前記切断予定線に垂直な方向に付与される引張り応力であることを特徴とする脆性材料の切断方法。

## 【発明の詳細な説明】

## 【0001】

【発明の属する技術分野】本発明は、半導体チップ用のウェハ、ガラス、石英、あるいはセラミック等の脆性材料を、レーザビームの照射による熱応力を利用して切断加工する脆性材料の切断方法に関する。

## 【0002】

【従来の技術】半導体チップ用のウェハ、ガラス、石英、あるいはセラミック等の脆性材料から製品を切り出す方法として、レーザビーム照射による熱応力を利用したものが特開平1-108006号公報に開示されている。この従来技術では、最初に亀裂を入れておき、レーザビームをその亀裂部分に照射し、そのレーザビームの照射位置を次々に移動させ、亀裂を次々に誘導、進展させることにより切断を行う。

【0003】この切断方法は、それ以前の切断方法に比べて切断屑の発生による汚染の問題を生じることがない。また、一般には切断にはある程度の切断幅が必要であるが、上記従来技術ではその切断幅もほとんど不要であり、材料を有効利用することが可能である。しかし、その反面で、上記従来技術では切断の方向制御が困難であり、切断予定線から外れた方向の亀裂が進んでしまう可能性もあって、不良品が発生し易いという点もあった。

【0004】これに対し、特開平4-118190号公報では、被加工材料の切断予定線に沿って予め微細な溝を設けておく方式が提案されており、上記特開平1-108006号公報における方向制御が困難であるという点を補うことが可能である。

【0005】例えば、図4に示すように、エッチング、スパッタリング、CVDもしくはPVDの加工技術を用いて、半導体チップ用のウェハ101上にレーザビーム径よりも小さい幅の溝102を、切断予定線Lに沿って形成しておく。その後、ウェハ101端縁の溝102近傍位置にレーザビームを照射し、次いでウェハ101と

レーザ光源との相対的に移動により、上記レーザビーム照射位置を上記切断予定線Lに沿って移動させる。

【0006】ウェハ101に形成した溝102の位置にレーザビームを照射すると、その照射位置の中心部には周辺から圧縮応力が作用し、かつその周辺部には引張り応力が作用する。これにより、レーザビームの照射位置から亀裂が溝102に沿って発生し、その亀裂の一部はウェハ101の端縁まで達する。そして、レーザビームの照射位置を各切断予定線Lに沿って移動させることで、そのレーザビームによる熱応力によりウェハ101端縁から切断予定線Lに沿って亀裂を進展させることができる。

## 【0007】

【発明が解決しようとする課題】上記特開平4-118190号公報に記載の従来技術によれば、亀裂の進展の制御を確実に行うことができ、切断作業時における不良品の発生を避けることができる。ところが、上記溝102を予め形成するためには、具体的にはフォトリソグラフィやケミカルドライエッチング等を採用し、溝102の幅を2~3 $\mu\text{m}$ 程度と微細にしなければならず、一連の半導体装置の製造工程に新たな工程を設ける必要が生じる。

【0008】本発明の目的は、レーザビームの照射による熱応力を利用して脆性材料を切断するに際して、予め切断予定線沿った溝を形成する等の新たな工程を必要とせず、確実に亀裂を誘導することが可能な脆性材料の切断方法を提供することである。

## 【0009】

【課題を解決するための手段】上記目的を達成するため、本発明によれば、レーザビームの照射による熱応力を利用した脆性材料の切断方法において、切断予定線に沿って応力を付与した状態でその切断予定線にレーザビームを照射し、前記切断予定線に沿う応力とレーザビーム照射による熱応力とによって脆性材料を切断することを特徴とする脆性材料の切断方法が提供される。

【0010】上記のように構成した本発明においては、切断予定線に沿って応力を付与しておき、その状態を保ちながらその切断予定線にレーザビームを照射することにより、予め付与しておいた応力に、レーザビーム照射による熱応力が合成され、切断予定線の方向に沿って確実に亀裂が進展して行く。従って、特開平4-118190号公報に記載の従来技術のように、予め切断予定線沿った溝を形成する等の新たな工程を必要とせず、確実に亀裂を誘導することが可能となる。

【0011】この時のレーザビームのエネルギーは、溶断に至らない程度で、短時間に熱応力を加えられる程度であればよい。脆性材料としては、例えば半導体チップ用のウェハ、ガラス、石英、あるいはセラミック等が適用可能である。

【0012】ここで、切断予定線に沿って付与する応力

は、レーザービームの入射側の切断予定線で最大となる曲げ応力とすることが好ましい。これにより、曲げ応力が最大となっている切断予定線の方向に、レーザービーム照射による熱応力が与えられて、確実に亀裂が進展する。

【0013】また、切断予定線に沿って付与する応力は、切断予定線に垂直な方向に付与される引張り応力とすることが好ましい。この場合も上記と同様に、引張り応力が加えられた状態でレーザービーム照射による熱応力が与えられて、確実に亀裂が進展するが、その引張り応力が加わっている範囲ではその引張り応力値はほぼ均一であり、その範囲内であれば切断予定線を任意に設定可能である。

#### 【0014】

【発明の実施の形態】本発明の第1の実施形態について、図1および図2を参照しながら説明する。但し本実施形態では、脆性材料として半導体チップ用のウェハを使用した場合について説明する。図1は本実施形態の概要を示す図である。ウェハ12は、図1(a)に示すように上面(レーザービーム10の入射側)および下面(レーザービーム10の反入射側)から、それぞれ曲げ応力付加用治具15a、15bにより支持され、図1(b)に示すように上側の曲げ応力付加用治具15aと下側の曲げ応力付加用治具15bと間に外力 $F_1$ 、 $F_2$ が付与される。この時、2つの上側の曲げ応力付加用治具15aに与える外力 $F_1$ は等しく、かつ下側の曲げ応力付加用治具15bに与える外力 $F_2$ の $1/2$ となるようにする。また、上記曲げ応力は、2つの上側の曲げ応力付加用治具15aの丁度中央に下側の曲げ応力付加用治具15bが位置するようにしておき、切断予定線Sが下側の曲げ応力付加用治具15bの位置に来るようにそれぞれの位置関係を設定しておけば、曲げ応力はレーザービーム10の入射側の切断予定線Sで最大となる。なお、図1における切断予定線Sは紙面に垂直な方向となっている。

【0015】この時の曲げ応力は、ウェハ12が曲げ破壊しない程度に設定される。従って、実際には図1(b)に示す程までにはウェハ12は変形することはなく、図ではかなり誇張して示してある。

【0016】レーザービーム10は図1(b)に示すように集光レンズ11により集光され、半導体チップ用のウェハ(以下、単にウェハという)12の切断予定線Sに照射される。ここで使用するレーザービーム10としては、例えばYAGレーザー発振器から発振されるものとし、さらにそのレーザー発振器もしくは加工対象であるウェハ12のうちいずれか一方をウェハ12の平面内(X-Y平面内)で移動させ、レーザービーム10をウェハ12に対して相対的に走査させるXYテーブル等の移動手段を備えることとする。

【0017】上記のようなレーザービーム10の照射により熱応力が生じ、曲げ応力付加用治具15a、15bにより予め付与しておいた曲げ応力と合成され、曲げ応力

が最大となっている切断予定線Sの方向に沿って亀裂が進展して行く。

【0018】図2は、本実施形態の加工対象であるウェハ12を示す図である。ウェハ12には複数の半導体チップが行列状に形成されており、この行列状に並んだウェハ12から半導体装置の元となる半導体チップが切り出される。この半導体チップの切り出し時における境界が切断予定線Sであり、この場合は互いに直交する格子状(X方向及びY方向)となる。

【0019】このようなウェハ12を、図1で示した曲げ応力付加用治具15a、15bで把持し、曲げ応力を付与した状態で切断予定線Sにレーザービーム10を集光しながら照射し、レーザービーム10の照射位置を切断予定線Sに沿って移動させる。これによって、前述のように曲げ応力が最大となる切断予定線Sに沿って亀裂が誘導され、進展し、1ラインの切断が完了する。そして、この1ラインの操作と同様の操作をX方向及びY方向における全ての切断予定線Sについて行う。この時、1ライン分の切断が終了する毎に、曲げ応力付加用治具15a、15bの保持位置は次のラインに沿った位置に変更する。これによって全ての切断が終了し、半導体チップを得ることができる。但し、曲げ応力付加用治具15a、15bの位置を上記のように1ライン分の切断終了毎に変更する方式ではなく、予め複数のラインに沿った形状の治具を使用する方式としてもよい。

【0020】以上のような本実施形態によれば、曲げ応力付加用治具15a、15bにより切断予定線Sで最大となる曲げ応力を付与し、その状態を保ちながら切断予定線Sにレーザービーム10を照射するので、曲げ応力による熱応力が合成され、切断予定線Sの方向に沿って確実に亀裂が進展する。従って、予め切断予定線に沿った溝を形成する等の新たな工程を必要とせず、確実に亀裂を誘導することができる。

【0021】次に、本発明の第2の実施形態について図3により説明する。但し、図3において図1と同等の部材には同じ符号を付してある。ウェハ12は、図3に示すように、上面(レーザービーム10の入射側)および下面(レーザービーム10の反入射側)から、それぞれ引張り応力付加用治具16a、16bにより把持され、それぞれの引張り曲げ応力付加用治具16a、16bにより引張り力(外力) $F_3$ が付与される。この時、ウェハ12に加わる引張り力は $2F_3$ となるが、この力 $2F_3$ は、それによってウェハ12に生じる引張り応力がウェハ12を破壊しない程度に設定される。そして、この引張り応力を付与した状態で前述の実施形態と同様にレーザービーム10を照射する。

【0022】この場合には、引張り応力が加わっている範囲ではその引張り応力値はほぼ均一であり、切断予定線Sに沿う部分が必ずしも前述の実施形態のように最大応力とはならないが、この時発生する亀裂は上記一様な

引張り応力場に垂直な方向、即ち図3の紙面に垂直な方向に発生すると考えられるので、レーザービーム10の照射位置を切断予定線Sに沿って移動させれば、亀裂を確実に切断予定線Sに沿って誘導することができる。切断予定線Sは、引張り応力が均一な範囲内でを任意に設定可能であり、レーザービーム10の照射位置をその切断予定線Sに合わせればよい。

【0023】以上のような本実施形態によっても、前述の第1の実施形態と同様の効果が得られる。

【0024】なお、上記では、レーザービーム10の照射位置を亀裂の進展に合わせて移動させることとしたが、レーザービームの照射位置をスキャナ等を用いて高速に切断予定線Sに沿って走査させる特開平6-39572号公報に記載の技術を利用することも可能である。この場合は、XYテーブル等の移動手段によりレーザービーム10をウェハ12に対して相対的に走査させつつ亀裂を進展させるのではなく、曲げ応力が最大となる切断予定線Sに沿ってレーザービームを高速で走査させることで一気に切断が完了し、高速な加工が可能である。

【0025】また、レーザービームを走査させるのではなく、断面が線状のレーザービームを照射することにより切断してもよい。断面が線状のレーザービームは、例えばシリンジカルレンズ等によってを得ることができる。この場合には、高いパワー密度を必要とするものの、一回のレーザービーム照射で短時間に切断を完了することができ、能率よく加工できる。

【0026】また、前述の曲げ応力付与の方式や、引張り応力付与の方式は第1および第2の実施形態で説明した方式に限定されるものではない。さらに、上記では、脆性材料として半導体チップ用のウェハを使用した場合

について説明したが、それ以外の脆性材料、例えばガラス、石英、あるいはセラミック等にも広く応用が可能である。

【0027】

【発明の効果】本発明によれば、切断予定線に沿って応力を付与しておき、その状態を保ちながらその切断予定線にレーザービームを照射するので、予め付与しておいた応力に、レーザービーム照射による熱応力が合成され、切断予定線の方向に沿って確実に亀裂が進展する。従って、予め切断予定線沿った溝を形成する等の新たな工程を必要とせず、確実に亀裂を誘導することができる。

【図面の簡単な説明】

【図1】本発明の第1の実施形態による脆性材料の切断方法の概要を示す図である。

【図2】加工対象であるウェハを示す図である。

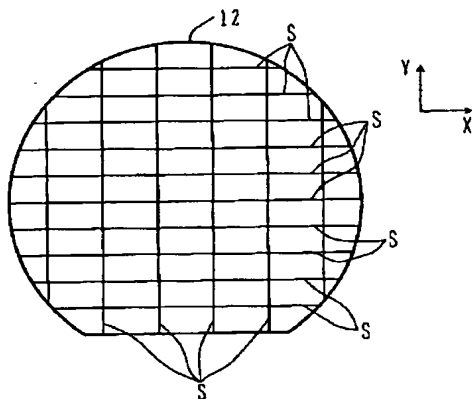
【図3】本発明の第2の実施形態による脆性材料の切断方法の概要を示す図である。

【図4】ウェハ上の切断予定線に沿って予め溝を形成しておき、その後レーザービームを照射して切断する従来技術を説明する図である。

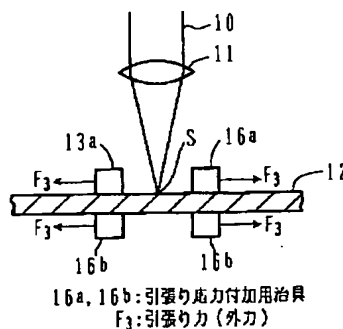
【符号の説明】

- 10 レーザービーム
- 11 集光レンズ
- 12 ウェハ
- 15 a, 15 b 曲げ応力付加用治具
- 16 a, 16 b 引張り応力付加用治具
- S 切断予定線
- F<sub>1</sub>, F<sub>2</sub> 外力
- F<sub>3</sub> 引張り力 (外力)

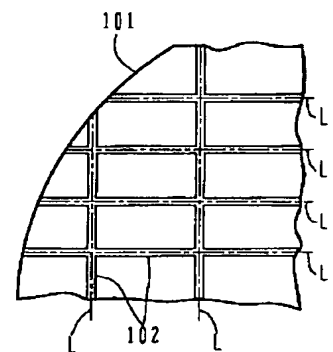
【図2】



【図3】

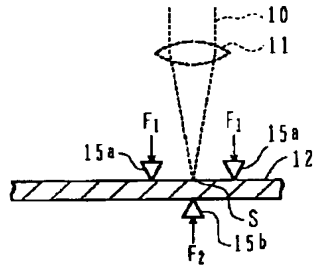


【図4】

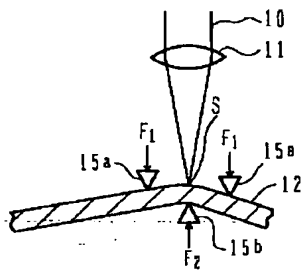


【図1】

(a)



(b)



- 10: レーザビーム
- 11: 集光レンズ
- 12: ウェハ
- 15a, 15b: 曲げ応力付加用治具
- S: 割断予定線
- F<sub>1</sub>, F<sub>2</sub>: 外力

フロントページの続き

(51) Int. Cl.<sup>6</sup>  
H01L 21/304

識別記号  
311

庁内整理番号

FI  
H01L 21/304

技術表示箇所

311Z